

Keramický elektrický ohrievač 2kW 230V



Pro-Tech
shop

Návod na použitie
Preklad originálneho návodu

UPOZORNENIE!

Pred použitím si prečítajte tento návod a uschovajte ho na ďalšie použitie zariadenia.

ÚVOD

Ďakujeme vám za zakúpenie elektrického ohrievača priemyselnej značky GEKO a za dôveru, ktorú ste do nás vložili. Tento návod obsahuje informácie týkajúce sa bezpečnostných pravidiel a postupy pre obsluhu a údržbu zariadenia. Pred začatím práce si pozorne prečítajte návod na obsluhu. Uschovajte tento návod pre možnosť budúceho využitia postupov v ňom obsiahnutých. Výrobca nenesie zodpovednosť za žiadne nehody, alebo škody vzniknuté v dôsledku nedodržania tohto návodu na obsluhu a bezpečnostných pravidiel.

Všetky informácie a špecifikácie obsiahnuté v tejto publikácii sú založené na aktuálnych informáciách dostupných v okamihu odovzdania na tlač. Vyhradzuje si právo vykonávať zmeny kedykoľvek bez upozornenia a bez akýchkoľvek záväzkov.

Žiadna časť tejto publikácie nesmie byť kopírovaná bez písomného súhlasu. Tento návod by mal byť považovaný za neoddeliteľnú súčasť zariadenia a mal by byť odovzdaný spolu s ním v prípade jeho ďalšieho predaja.



Pred prvým spustením zariadenia si prosím prečítajte informácie v návode a uistite sa, že ich rozumiete. Pri používaní elektrického zariadenia je potrebné vždy dodržiavať základné bezpečnostné opatrenia, aby sa znížilo riziko požiaru, úrazu elektrickým prúdom a zranenia osôb.

INFORMÁCIE TÝKAJÚCE SA BEZPEČNOSTI

Bezpečnosť osôb

- Toto zariadenie smú používať deti od 8 rokov a staršie a osoby so zníženými fyzickými, zmyslovými, alebo duševnými schopnosťami, alebo bez skúseností a znalostí, pokiaľ sú pod dozorom, alebo sú poučené o bezpečnom používaní zariadenia a rozumejú súvisiacim nebezpečenstvám.
- Deti sa so zariadením nesmú hrať.
- Deti nesmú zariadenie čistiť a vykonávať údržbu bez dozoru.
- Deti do 3 rokov sa musia držať mimo dosahu zariadenia, pokiaľ nie sú neustále pod dozorom.
- Deti od 3 rokov do 8 rokov môžu zariadenie zapínať/vypínať iba v prípade, že bolo umiestnené, alebo inštalované v určenej, normálnej prevádzkovej polohe a že sú pod dozorom, alebo sú poučené o bezpečnom používaní zariadenia a chápu súvisiace hrozby. Deti od 3 do 8 rokov nesmú zariadenie pripájať, nastavovať, čistiť, alebo vykonávať užívateľskú údržbu zariadenia.
- Vonkajšie povrchy zariadenia sa môžu veľmi zahriať a pri priamom kontakte môžu spôsobiť popáleniny. Aby ste predišli popáleniu, nedotýkajte sa horúcich povrchov holými rukami. Pri prenášaní zariadenia používajte úchyty.
- Nedotýkajte sa žiadnej časti zástrčky, alebo stroja mokrými rukami.



VAROVANIE: Aby ste znížili riziko požiaru, udržiajte textílie, závesy, alebo iné horľavé materiály vo vzdialenosti aspoň 1 m od výstupu vzduchu.



VAROVANIE: Nepoužívajte tento ohrievač v malých miestnostiach, kde sú ľudia, ktorí nemôžu sami opustiť miestnosť, pokiaľ nie je zaistený neustály dohľad.

Bezpečnosť na pracovisku

- Udržujte pracovisko čisté a dobre osvetlené. Neporiadok na pracovisku, alebo neosvetlený pracovný priestor môže byť príčinou nehôd.
- Ohrievač používajte na rovnom a stabilnom povrchu, alebo ho pripevnite na stenu, pokiaľ má takú funkciu.
- Nepoužívajte zariadenie v prostredí s vysokou prašnosťou, horľavými plynmi, výparmi, alebo rozpúšťadlami. Hrozí riziko požiaru a výbuchu!
- Neumiestňujte výrobok na povrchy, alebo do ich blízkosti, ktoré môžu byť poškodené teplom (napr. jemné koberce, podlahové krytiny, ktoré nie sú odolné voči teplu, tapety atď.)
- Nepoužívajte ohrievač v bezprostrednej blízkosti vane, sprchy, alebo bazénu. Nikdy neumiestňujte ohrievač na miesto, kde by mohol spadnúť do vane, alebo inej nádoby s vodou.
- Nepoužívajte ani neskladujte ohrievač na miestach, kde by sa mohol namočiť.
- Nepoužívajte vonku, alebo na mokrom povrchu.

Elektrická bezpečnosť

- Ohrievač nesmie byť umiestnený priamo pod elektrickou zásuvkou.
- Ak chcete ohrievač odpojiť, najskôr ho vypnite a potom vytiahnite zástrčku zo zásuvky. Nikdy neodpájajte zástrčku ťahaním za kábel; vždy používajte úchyt zástrčky.
- Aby ste predišli preťaženiu a spáleným poistkám, uistite sa, že žiadne iné zariadenie nie je pripojené k rovnakej zásuvke, alebo k inej zásuvke v rovnakom okruhu.
- Nevedzte kábel pod kobercom ani ho nezakrývajte inými materiálmi.
- Uistite sa, že kábel nie je pritlačený, ohnutý, poškodený ostrými hranami, alebo vystavený mechanickému namáhaniu.
- Nikdy nepoužívajte výrobok, pokiaľ je poškodený napájací kábel. Poškodený napájací kábel môže spôsobiť úraz elektrickým prúdom.

Používanie a obsluha ohrievača

- Nepoužívajte ohrievač s poškodeným káblom, alebo zástrčkou, alebo pokiaľ ohrievač nefunguje správne, spadol, alebo bol akokoľvek poškodený. Ohrievač zlikvidujte, alebo ho vráťte do autorizovaného servisu na kontrolu, elektrické alebo mechanické nastavenie, alebo opravu.
- Pokiaľ výrobok nepoužívate, vždy ho prepnite do polohy „0“ a odpojte ho z elektrickej zásuvky.



UPOZORNENIE! Zariadenie nezakrývajte. Aby nedošlo k prehriatiu, nikdy nezakrývajte výrobok, keď je zapnutý, alebo krátko po jeho vypnutí.

INFORMÁCIE. Pri prvom použití ohrievača s termoventilátorom môžu rozohriať časti šíriť špecifický zápach. Vykurovacie teleso je vyrobené z nerezovej ocele a pri výrobe bolo potiahnuté ochranným olejom. Zápach je spôsobený zahriatím zvyšku oleja. Toto nie je zdraviu škodlivé.

VYSVETLENIE VAROVNÝCH ZNAČIEK UMIESTNENÝCH NA ZARIADENÍ

Pri používaní ohrievača buďte opatrní. Pre uľahčenie a pripomenutie najdôležitejších bezpečnostných pravidiel pri práci boli na zariadení umiestnené samolepky vo forme piktogramov. Významy značiek sú vysvetlené nižšie.



Vyhňte sa ďalším hrozbám. PRED POUŽITÍM SI PREČÍTAJTE NÁVOD.



Výrobok spĺňa základné požiadavky obsiahnuté v smerniciach Európskej únie.



Upozornenie / Varovanie



Nevyhadzujte toto zariadenie ani žiadne jeho časti do domového odpadu.



Symbol ochranného uzemnenia.

Zariadenie musí byť pripojené k uzemneniu. Zástrčka napájacieho kábla je vybavená vhodným kolíkom. Tento kábel je možné zasunúť výhradne do zásuviek s uzemnením. Toto je bezpečnostná funkcia.



Trieda vodeodolnosti IPX0 - žiadna ochrana proti vode. Používajte iba vo vnútri miestnosti.



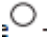



UPOZORNENIE! Je zakázané zariadenie zakrývať. Hrozí nebezpečenstvo prehriatia a požiaru.

OBSLUHA OHRIEVAČA

1. Ohrievač musí byť umiestnený na stabilnom rovnom povrchu bez prekážok a minimálne 1 m od stien, alebo horľavých materiálov.

2. Pripojte zástrčku do napájacej zásuvky.

3. Zapnite zariadenie pomocou viacnásobného prepínača:

- Poloha prepínača -  napájanie vypnuté
- Poloha prepínača -  iba ventilátor
- Poloha prepínača -  ohrev s výkonom 1000 W
- Poloha prepínača -  ohrev s výkonom 2000 W

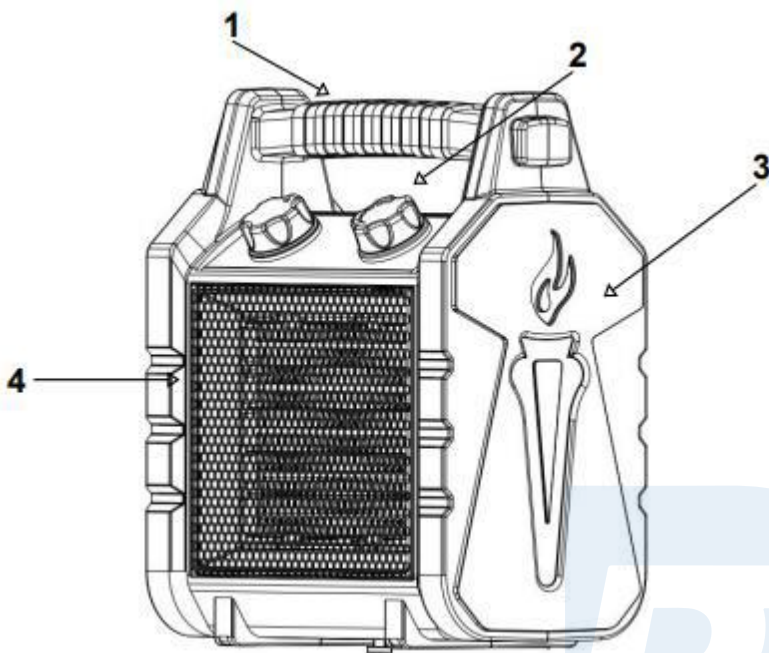
4. Pomocou otáčacieho gombíka termostatu nastavte požadovanú teplotu:

- Po dosiahnutí nastavenej teploty zariadenie prestane ohrievať
- Zariadenie začne ohrievať, keď okolitá teplota klesne pod nastavenú teplotu

5. Po použití prepnite zariadenie do polohy VYP a potom ho odpojte od zdroja napájania.

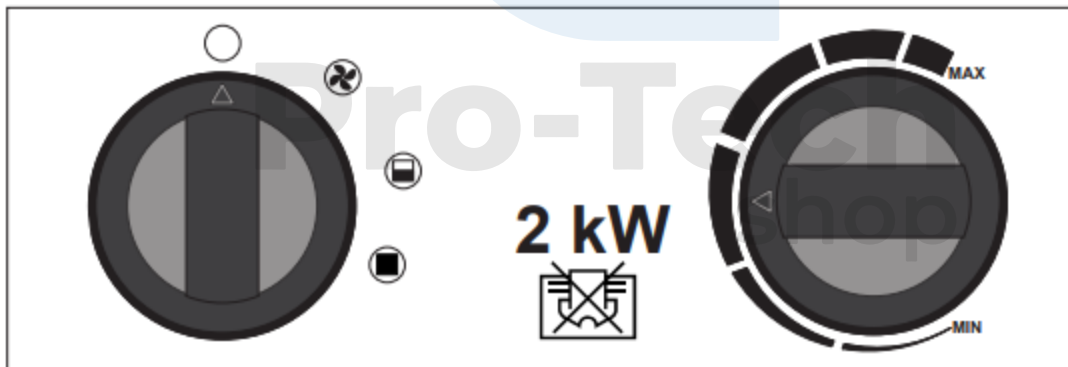
VŠEOBECNÝ OPIS ZARIADENIA

Vzhľad a súčasti zariadenia (obr. 1)



1. Úchyt na prenášanie
2. Ovládací panel
3. Kryt ohrievača
4. Gombík uhla sklonu ohrievača
5. Stojan
6. Vykurovacie teleso

OVLÁDACÍ PANEL (OBR. 2)



Viacnásobný prepínač

Otáčací gombík termostatu

OCHRANA PROTI PREHRIATIU

V prípade prehriatia zariadenia spínač chrániaci vykurovacie teleso automaticky vypne ohrievač. Ak ho chcete znova spustiť:

1. Nastavte prepínač do polohy(VYP).
2. Odstráňte príčinu poruchy, alebo prehriatia (napr. prekážky pred mriežkou vstupu/výstupu vzduchu).
3. Nechajte ohrievač vychladnúť.

4. Zariadenie znovu zapnite.

ÚDRŽBA A ČISTENIE

- Pred čistením ohrievača skontrolujte, či je odpojený zo zásuvky a či vychladol na izbovú teplotu.
- Očistite vonkajší kryt vlhkou handričkou, ktorá sa nestrapká. Pokiaľ sa vaše zariadenie namočí, nechajte ho pred ďalším použitím úplne vyschnúť.
- Na výstupe vzduchu sa zhromažďuje prach, vyčistite ho vysávačom.
- Nepoužívajte agresívne čistiace prostriedky, alebo iné chemické roztoky, pretože môžu poškodiť kryt a ďalšie časti zariadenia a zabrániť správne fungovaniu výrobku.

Riešenie problémov

Problém	Príčina	Riešenie
Zariadenie sa nezahrieva, alebo beží len ventilátor	Termostat sa vypol	Otočte gombíkom termostatu a počúvajte zvuk spínača termostatu. Ak nepočujete cvaknutie a termostat nie je poškodený, jednotka sa po ochladení automaticky zapne.
	Aktivovaná ochrana proti prehriatiu	Vypnite zariadenie a skontrolujte, či nie je zablokovaný prívod a odvod vzduchu. Odpojte napájací kábel a počkajte aspoň 10 minút, kým sa ochrana sama resetuje.
	Prepínač je nastavený do polohy ventilátora	Prepnite prepínač do režimu vykurovania
Motor nefunguje, ale vykurovacie telesá sa zahrievajú	Poškodený motor	Odozdanie zariadenia na opravu
	Zablokovaný ventilátor	Odblokujte, alebo vyčistite ventilátor
Ohrievač nefunguje ani po pripojení kábla a zapnutí	Zástrčka je uvoľnená, pripojenie nie je vhodné	Skontrolujte pripojenie zástrčky k zásuvke
	V zásuvke nie je elektrina	Zapojte kábel do funkčnej zásuvky
Znížený prietok vzduchu	Znečistený vzduchový kanál	Vyčistite vzduchový kanál
	Poškodený motor	Odozdanie zariadenia na opravu
Nezvyčajný hluk	Zariadenie nestojí rovno	Umiestnite zariadenie na rovný povrch

Technické špecifikácie

Vstupné napätie	230 V AC
Frekvencia	~50 Hz
Menovitý výkon	25/1000/2000 W
Odporúčaná plocha miestnosti	30 m ²
Trieda ochrany	Trieda I.
IP ochrana	IPX0
Čistá hmotnosť	1,5 kg
Dĺžka x šírka x výška	235 x 130 x 285 mm
Rozmery balenia	245 x 170 x 300 mm

OCHRANA ŽIVOTNÉHO PROSTREDIA



Informácie pre užívateľov o likvidácii elektrického a elektronického zariadenia (pre domácnosti)

Zobrazený symbol umiestnený na výrobkoch, alebo v priloženej k nim dokumentácii informuje, že poškodené elektrické, alebo elektronické zariadenia nesmú byť vyhadzované spolu s domovým odpadom.

Pokiaľ je nutné zariadenie zlikvidovať, znovu použiť, alebo obnoviť jeho súčasti, správnym postupom je odovzdať zariadenie na špecializované zberné miesto, kde bude bezplatne prijaté. Správna likvidácia zariadenia vám umožní šetriť cenné zdroje a vyhnúť sa negatívnym dopadom na zdravie a životné prostredie, ktoré by mohli byť ohrozené nevhodným nakladaním s odpadmi. Nesprávna likvidácia odpadu podlieha sankciám stanoveným v príslušných miestnych predpisoch.